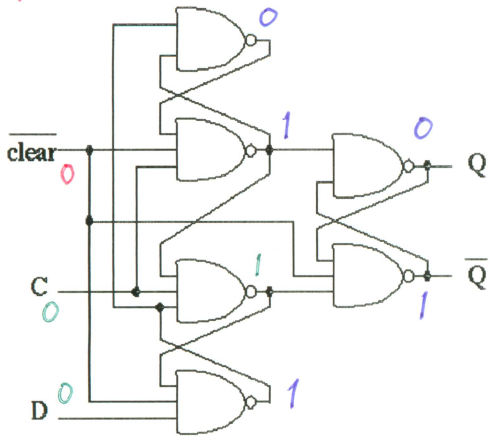
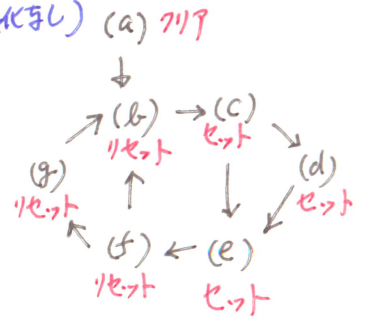
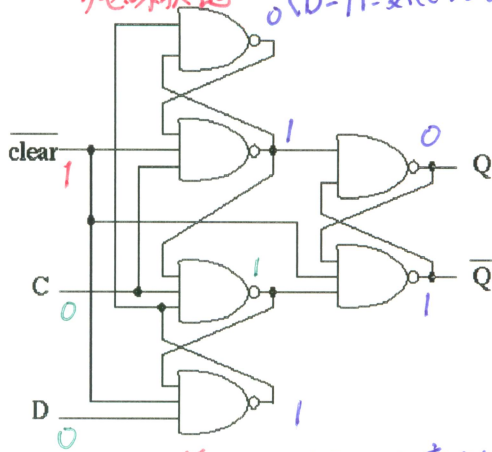


エッジトリガ型 D フリップフロップ

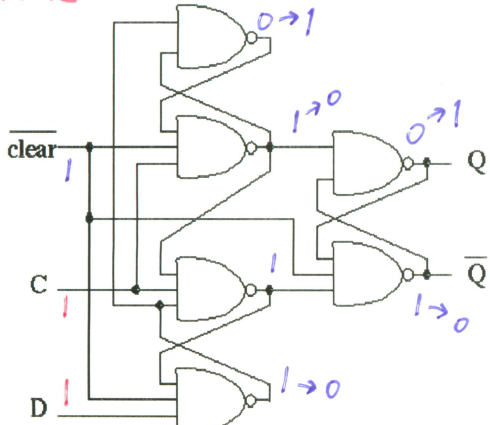
(a) クリア状態 $\overline{\text{clear}} = 0$ で $Q = 0$ に



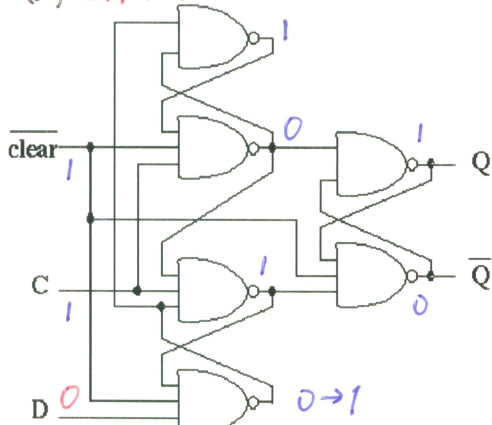
(b) $\overline{\text{clear}} = 1$ に変化, 他の変化なし.
リセット状態 ($D=1$ に変化しても変化なし)



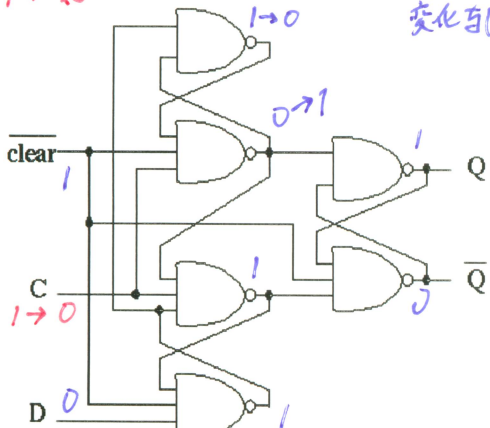
(c) セット状態 (b) から $D=1, C=1$ に変化すると



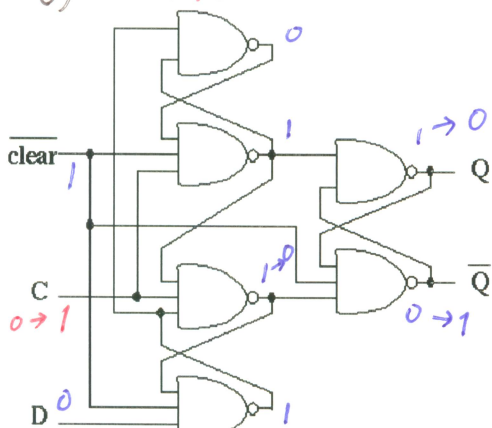
(d) セット状態 (c) から $D=0$ に変化しても Q, \overline{Q} の変化なし



(e) セット状態 (d) から $C=0$ に変化しても Q, \overline{Q} の変化なし



(f) リセット状態 (e) から $C=1$ に変化すると $Q=0$ に変化



(g) リセット状態 (f) から $D=1$ に変化しても Q, \overline{Q} の変化なし (b)' (g) から $C=0$ に変化しても Q, \overline{Q} の変化なし

